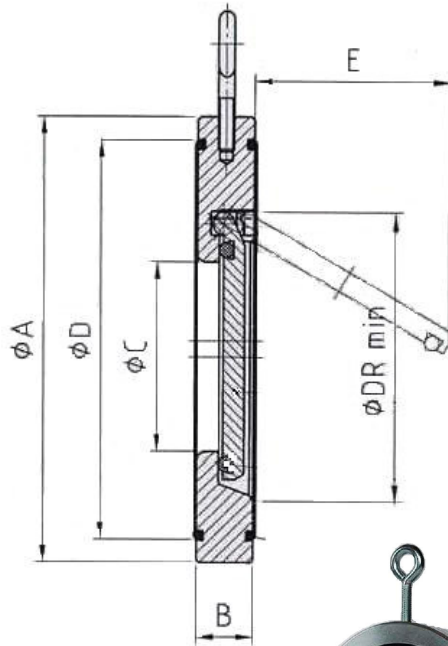


**Zwischenflansch-  
Rückschlagklappe  
Check Valve Wafer Type**

**Edelstahl  
Stainless Steel**

**Fig. 664702**

**PN 40**



Gehäuse – Body	1.4571
Klappe – Disc	1.4581
Dichtung - Seal	NBR
Max. Temp.	90°C

**Andere Werkstoffe und  
Flanschabmessungen auf Anfrage**

**Other materials and flange  
connections on request**



DN	A	B	C	D	E	DR	Kv
32	85	15	18	59	22	37	16,2
40	95	16	22	72	25	43	22,2
50	109	14	32	86	37	54	54
65	129	14	40	109	50	70	75
80	144	14	54	119	61	82	112
100	170	18	70	146	77	106	172
125	196	18	92	173	98	131	342
150	226	20	112	197	120	159	490
200	294	22	154	255	160	207	1128
250	356	26	192	312	190	260	1500
300	421	32	227	363	220	309	2290
350	478	38	266	416	250	341	2890
400	550	44	310	467	290	392	3700
500	632	58	400	550	390	493	6550