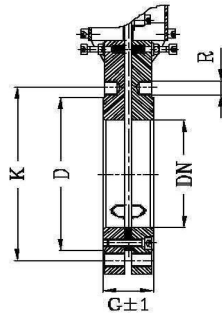
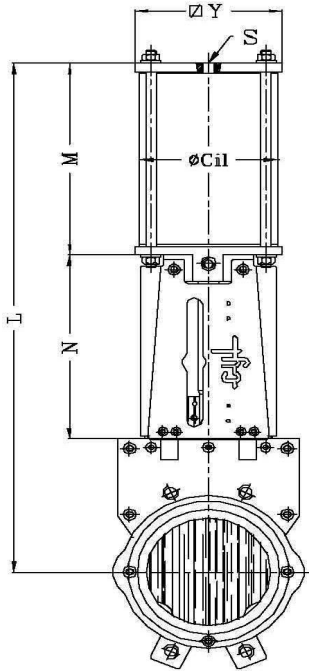




Stoffschieber Pneumatik-Antrieb Knife Gate Valve pneumatic actuator	Edelstahl Stainless Steel	Fig. 301705	PN 10
--	--	--------------------	--------------



Einbau zwischen Flanschen PN 10
 Mounting between flanges PN 10

Gehäuse - Body	1.4408
Schieberplatte -Knife	1.4401
Dichtung - Sealing	Butyl
Zylinder - Cylinder	Aluminium
Max. Temp.	80°C

Doppel-wirkender Pneumatiktrieb
 Double-acting pneumatic actuator

Auf Anfrage – On request:
 Dichtung – Seats: EPDM, Viton, PTFE,
 Metall – metal on metal

Endlagenschalter – limit switches
 Schaber - Scraper

DN	G	K	D	L	R	106 x Y	C I
50	43	100	125	344	M-16	130	80
65	46	120	145	385	M-16	130	80
80	46	135	160	431	M-16	140	100
100	52	158	180	493	M-16	140	100
125	56	188	210	560	M-16	160	125
150	56	212	240	685	M-20	180	160
200	60	268	295	844	M-20	210	190
250	68	320	350	993	M-20	210	190
300	78	370	400	1156	M-20	210	190
350	80	430	460	1326	M-20	290	250
400	90	482	515	1491	M-24	290	250
450	90	532	565	1662	M-24	360	300
500	95	585	620	1804	M-24	360	300
600	105	685	725	2093	M-27	360	300