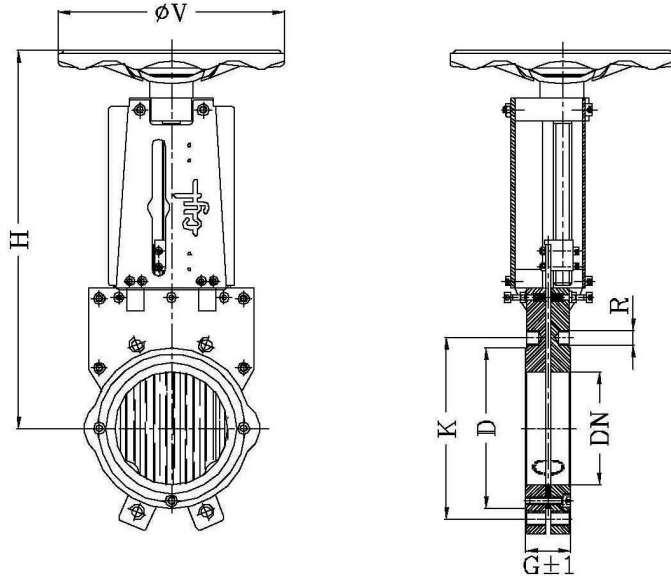




Stoffschieber, nicht-steig. Spindel Knife Gate Valve, non-rising stem	Edelstahl Stainless Steel	Fig. 301701	PN 10
--	--	--------------------	--------------



Gehäuse - Body	1.4408
Schieberplatte - Knife	1.4401
Spindel - Stem	1.4401
Dichtung – Sealing	Butyl
Schrauben+ Muttern - Bolts + Nuts	A4
Platten - Plates	Stahl - Steel
Handrad – Hand Wheel	Stahl - Steel epoxy
Spindelmutter – Gate Nut	Bronze
Max. Temp.	90°C

Auf Anfrage – On request:

Dichtung – Seats: EPDM, Viton, PTFE, Metall – metal on metal

Elektro/Hydraulik-Antrieb – Electric/hydraulic actuator

Schaber - Scraper

Einbau zwischen Flanschen PN 10

Mounting between flanges PN 10

DN	G+1	H	D	K	R	V
50	43	267	125	100	M-16	175
65	46	293	145	120	M-16	175
80	46	334	160	135	M-16	225
100	52	371	180	158	M-16	225
125	56	411	210	188	M-16	225
150	56	500	240	212	M-20	300
200	60	602	295	268	M-20	300
250	68	703	350	320	M-20	300
300	78	835	400	370	M-20	400
350	78	921	460	430	M-20	400
400	90	1031	515	482	M-24	400
450	90	1161	565	532	M-24	500
500	95	1271	620	585	M-24	500
600	105	1458	725	685	M-27	500